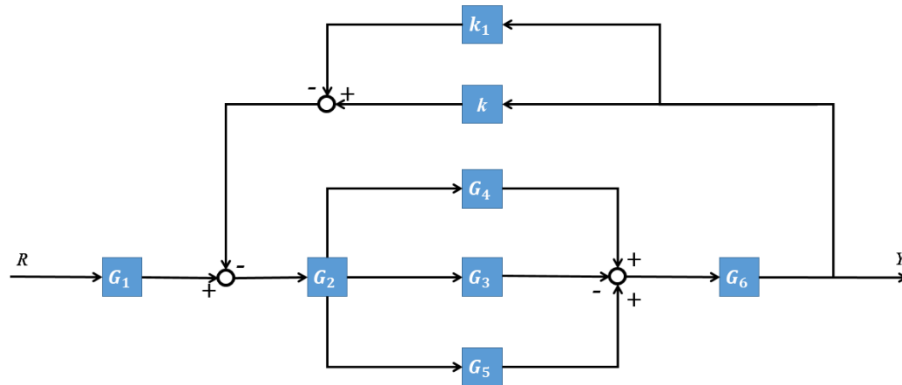


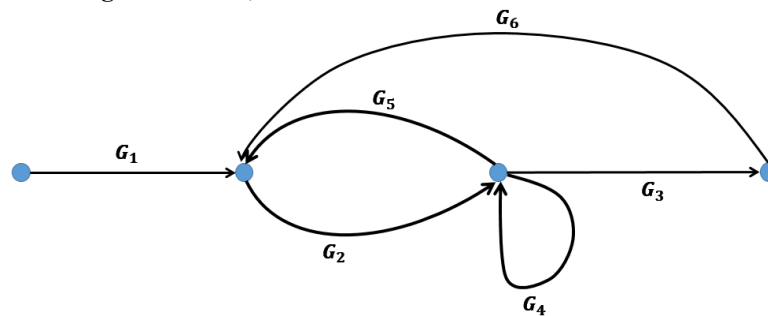
۱- تابع تبدیل نمودار بلوکی زیر را با استفاده از روش ساده‌سازی نمودارهای بلوکی به دست آورید. حساسیت سیستم را نسبت به  $k$  و  $k_1$  به دست آورید (۴۵ نمره). مرحله به مرحله نحوه ساده‌سازی را ذکر کنید.

Find the transfer function for the system in Figure. Determine the sensitivity  $S_k^T$ .



۲- با استفاده از روش میسون تابع تبدیل نمودار جریان سیگنال زیر را به دست آورید. تمامی جزئیات حل را ذکر کنید (۲۵ نمره).

Using Mason's signal-flow gain formula, obtain the transfer function.



۳- سیستم زیر را در نظر بگیرید:

$$\dot{\mathbf{x}} = \begin{bmatrix} 2 & -1 \\ 4 & 3 \end{bmatrix} \mathbf{x} + \begin{bmatrix} 1 \\ 0 \end{bmatrix} u$$

$$y = [0 \quad 1] \mathbf{x}$$

پاسخ سیستم را برای شرایط اولیه  $x(0) = \begin{pmatrix} 1 \\ 1 \end{pmatrix}$  و  $u(t)=0$  به دست آورید (۳۰ نمره).

Consider the system described by

$$\dot{\mathbf{x}} = \begin{bmatrix} 2 & -1 \\ 4 & 3 \end{bmatrix} \mathbf{x} + \begin{bmatrix} 1 \\ 0 \end{bmatrix} u$$

$$y = [0 \quad 1] \mathbf{x}$$

Obtain the response of the system for  $x(0) = \begin{pmatrix} 1 \\ 1 \end{pmatrix}$  and  $u(t)=0$ .